

機械器具(21)内臓機能検査用器具
単回使用心電用電極(JMDNコード35035000)
一般医療機器

スキントクトエレクトロード RT-34

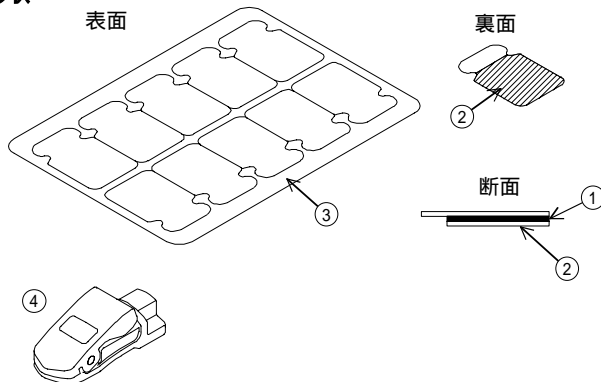
「再使用禁止」

【禁忌・禁止】

- ・MRIでのご使用はできません。[誘導起電力による局所的な発熱で被検者が火傷を負うことがあります。]
- ・再使用禁止

【形状・構造及び原理等】

形状



	名称	材料
1	電極	Ag/AgCl
2	接着部	電解質
3	セパレータ	ポリエステル樹脂
4	RTクリップ	ポリプロピレン

原理 **

対表面から心臓の電気活動を電解質及び銀/塩化銀を使用することによって安定して心電計に導きます。

【使用目的、効能又は効果】*

体表に設置し、体表の電気信号を処理装置(心臓の電気活動をグラフで表示する)に伝達する導体です。この電気活動を記録する一般的な装置は、心電計(ECG)です。本品は単回使用です。

【品目仕様等】**

電極対インピーダンス: 3k 以下
 電極対電圧: 10mV 以下
 電極の安定性: ±150 μV 以下
 電極の除細動耐性: 5秒後で 100mV 以下
 15秒後で ±11mV 以下
 25秒後で ±11mV 以下
 35秒後で ±11mV 以下
 除細動後のインピーダンス: 3k 以下

【操作方法又は使用方法等】**

1. 被験者の装着部位をアルコールで清浄し電極のセパレータを外し貼り付けます。
2. ECG誘導コードのクリップを電極接続部に接続します。

【使用上の注意】

重要な基本的注意

- ・皮膚疾患や創傷のある部位には使用しないでください。
- ・使用期限を過ぎた電極は、使用しないでください。
- ・開封後はペーストが乾燥しますので、早めにご使用ください。
- ・アルコール清拭後は、皮膚が乾燥していることを確認して、電極を貼ってください。
- ・皮膚の発赤、ハレなどの症状が現れた場合は、使用を中止してください。
- ・他の電極と一緒に使用すると、安定した波形を得られないことがあります。
- ・ご使用後は、医療用廃棄物として専門業者に依頼して廃棄処理してください。

【貯蔵・保管方法及び使用期間等】

貯蔵・保管方法

- ・直射日光の当たる場所、水のかかる場所、化学薬品の保管場所、ガスの発生する場所を避けて、涼しい場所に保管してください。
- ・開封後は、袋を合わせて密封し、残りの電極が乾燥しないように保管してください。
- ・保管温度: 5~30

使用期限

- ・包装袋又は化粧箱に記載 [自己認証(製造元データ)による]

【包装】

500個/箱(100個/袋×5袋)

【製造販売業者及び製造業者の氏名又は名称及び住所等】*

製造販売業者

フクダ エム・イー工業株式会社
 千葉県流山市南流山 6-26-8
 電話番号 04-7158-9020

外国製造所

レオンハードラング社(オーストリア)
 LEONHARD LANG GmbH